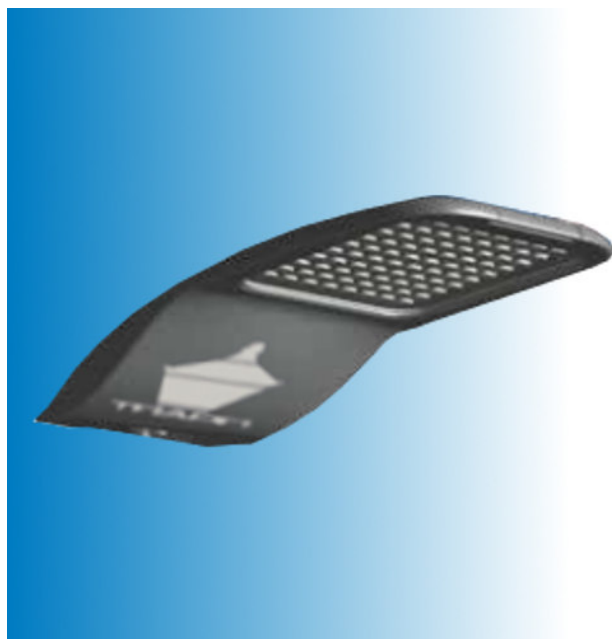




TTL Sardes M2S



Leuchtentyp:

LED-Auf- und Ansatzleuchte

Masthöhe:

TTL M2S bis 14m

Anwendungsbereiche:

Sammelstraßen, Hauptstraßen, Parkplätze, Kreuzungsbereiche

Produkt Spezifikationen	TTL M2S-128		
Lichtstrom	14.800 lm \pm %10		
Systemleistung	128 W		
Lichtfarbe	Neutral Weiss		
Farbtemperaturen*	4000 K andere Farbtemperatur optional		
Farbwiedergabe	CRI > 70		
Systemeffizienz	115 lm/W		
Abstrahlwinkel	Asymmetrisch		
Optisches System	PMMA-Linsenoptik		
Spezifizierte Lebensdauer	>100.000 h bei 25°		
Betriebstemperaturbereich	-40° - +50°C		
Schutzart, Schutzklasse	IP66, Schutzklasse I		
Dimmbar	Optional Autodimmer, PLC oder HNS (Halbnachtschaltung)		

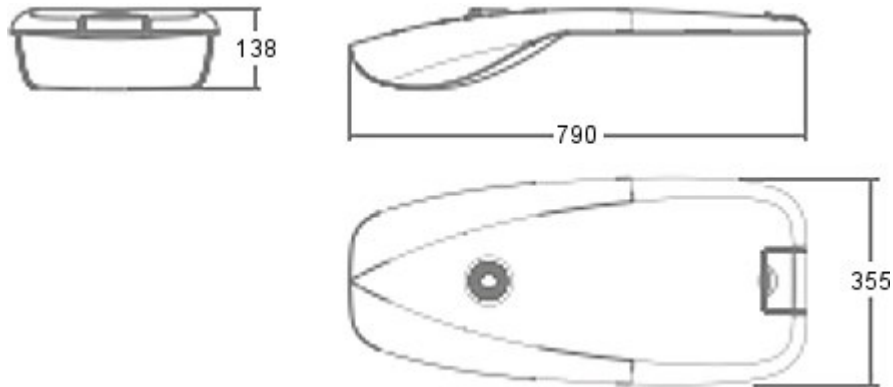
Elektrische Kennwerte	
Netzspannung / Netzfrequenz	220 ~ 240VAC / 50 ~ 60Hz
Arbeitsweise	Konstantstrom
Leistungsfaktor	PF > 0,9
Wartungsfaktor	0,89
Zertifikate	ENEC 10, VDE Pending

Mechanische Kennwerte	
Abmessungen (LxBxH)	790 x 355 x 138 mm
Gehäuse / Oberfläche	Alu-Druckguß / Pulverbeschichtung in RAL 9006
Schlagfestigkeit (IK)	IK08, 4mm Sicherheitsglas
Gewicht	11 kg



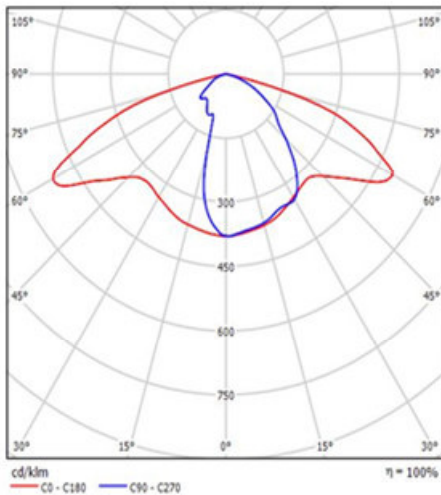
TTL Sardes M2S

Bemaßung



Lichttechnische Daten

Lichtverteilung V1 - Standard



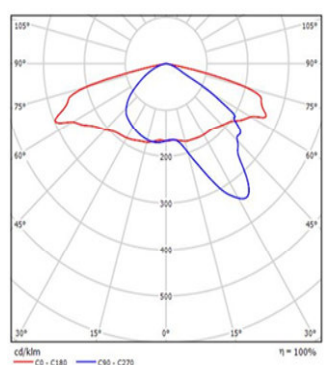
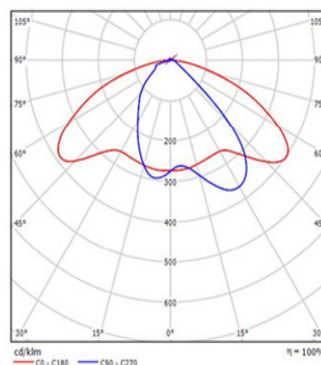
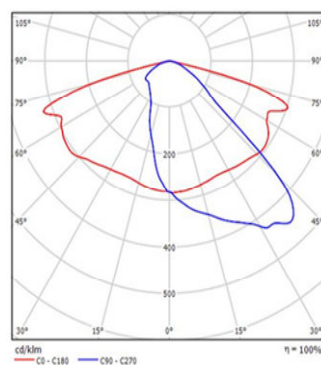
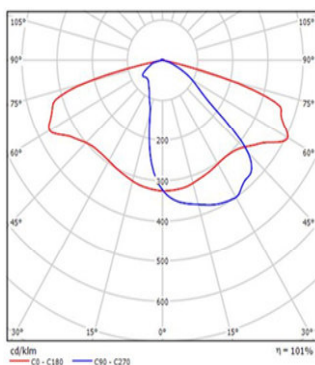
Es stehen unterschiedliche optische Module für die Straßenleuchten zur Verfügung, um die optimale Lichtverteilung zu gewährleisten. Anbei typische Straßenoptiken. Andere Optiken für erweiterte Anforderungen möglich!

Lichtverteilung V2

Lichtverteilung V3

Lichtverteilung V4

Lichtverteilung V5





TTL Sardes M2H



Leuchtentyp:

LED-Auf- und Ansatzleuchte

Masthöhe:

TTL M2H bis 14m

Anwendungsbereiche:

Sammelstraßen, Hauptstraßen, Parkplätze, Kreuzungsbereiche

Produkt Spezifikationen	TTL M2H-109
Lichtstrom	14.700 lm \pm %10
Systemleistung	109 W
Lichtfarbe	Neutral Weiss
Farbtemperaturen*	4000 K andere Farbtemperatur optional
Farbwiedergabe	CRI > 70
Systemeffizienz	135 lm/W
Abstrahlwinkel	Asymmetrisch
Optisches System	PMMA-Linsenoptik
Spezifizierte Lebensdauer	>100.000 h bei 25°
Betriebstemperaturbereich	-40° - +50°C
Schutzart, Schutzklasse	IP66, Schutzklasse I
Dimmbar	Optional Autodimmer, PLC oder HNS (Halbnachtschaltung)

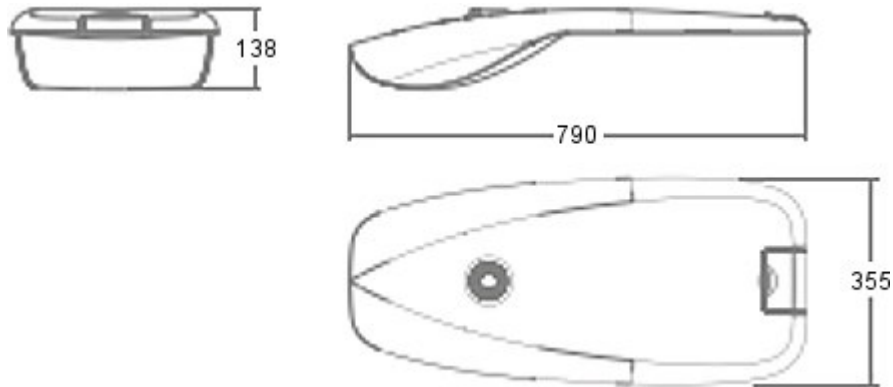
Elektrische Kennwerte	
Netzspannung / Netzfrequenz	220 ~ 240VAC / 50 ~ 60Hz
Arbeitsweise	Konstantstrom
Leistungsfaktor	PF > 0,9
Wartungsfaktor	0,89
Zertifikate	ENEC 10, VDE Pending

Mechanische Kennwerte	
Abmessungen (LxBxH)	790 x 355 x 138 mm
Gehäuse / Oberfläche	Alu-Druckguß / Pulverbeschichtung in RAL 9006
Schlagfestigkeit (IK)	IK08, 4mm Sicherheitsglas
Gewicht	11 kg



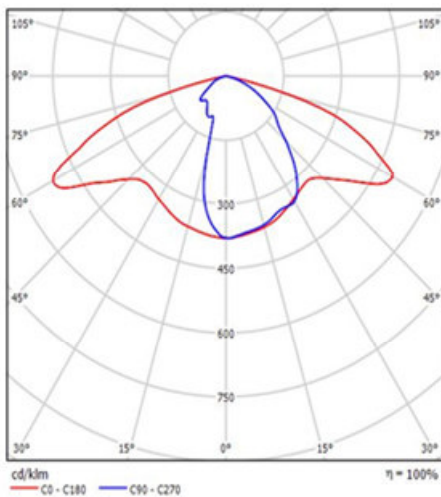
TTL Sardes M2SH

Bemaßung



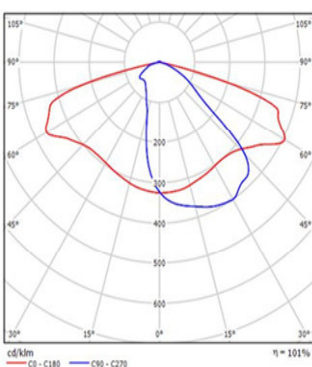
Lichttechnische Daten

Lichtverteilung V1 - Standard

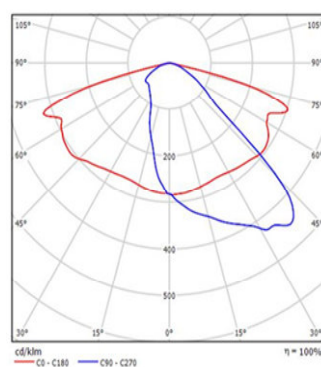


Es stehen unterschiedliche optische Module für die Straßenleuchten zur Verfügung, um die optimale Lichtverteilung zu gewährleisten. Anbei typische Straßenoptiken. Andere Optiken für erweiterte Anforderungen möglich!

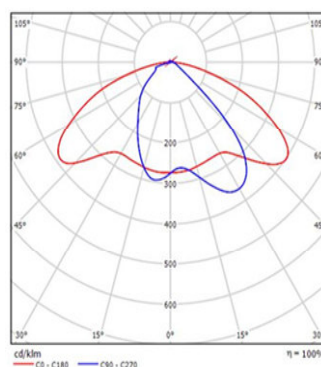
Lichtverteilung V2



Lichtverteilung V3



Lichtverteilung V4



Lichtverteilung V5

